

Text výrobního řízení

SOLOLIFT2 CWC-3

Sololift2 CWC-3 je malá, kompaktní automatická čerpací stanice vhodná pro čerpání šedé odpadní vody z rodinných domů, kde nelze tuto odpadní vodu odvádět do kanalizace s využitím samospádu.

Sololift2 CWC-3 se používá pro:

- zásobná WC, sprchy a umyvadla v místech pod úrovní kanalizace nebo při renovacích a modernizacích stávajících budov, kde je místo vzniku odpadních vod příliš vzdálené od domovní splaškové kanalizace, takže nelze použít přírodní sklon odpadních potrubí.

Extrémně nízká zapínací hladina pro nízké stavební výšky, výhodná zejména v souvislosti s použitím pro sprchy.

Stanice Sololift2 CWC-3 je vhodná pro instalaci v prostoru za zásobným WC. Tato stanice je vhodná pouze pro čerpání odpadní vody ze sprchy a umyvadla a pro čerpání splaškové vody z WC, která obsahuje toaletní papír a fekálie. Čerpání kapalin obsahujících jiné materiály může způsobit poruchu za řízení a omezit poskytovanou záruku.

Kompaktní čerpací stanice je vybavena :

- kabel s nebo bez zástrčky (viz technická dokumentace)
- horizontální nebo vertikální upevnění výtlačného potrubí, s adaptéry pro potrubí Ø22-40mm
- integrovaný zpětný ventil
- výkonný motor v tepelné ochraně, hladinového spínače a řízení
- připojení DN100 pro WC
- flexibilní připojení vstupu (výškově nastavitelné) pro potrubí Ø36 nebo 40
- buzína pro případ poruchy (příslušenství)
- možnost ručního odstranění usazením (zablokování)
- odvzdušňovací ventil s ochranou proti přehřívání
- fixační komponenty

Konstrukce v souladu s EN12050-3 a kontrola výroby externí institucí, unikátní vlastnosti zajištěné na rychlou instalaci, dlouhou životnost a snadné čištění.

Kapalina:

Max. teplota kapaliny: 50 °C
Hustota: 998.2 kg/m³

Techn.:

Schval. značky na typovém štítku: CE,TR,LGA,VDEEMV,VDE
Toleranční pásmo křivky: ISO9906:2012 3B

Materiály:

Tlak. nádoba: PLASTIC

Instalace:

Sací hrdlo: 32/36/40, 36/40/50, DN 100
Výtlačné hrdlo: 22/25/28/32/36/40
Počet vodičů: 3X0,75MM²

Elektrické údaje:


Příkon - P1: 620 W
Frekvence el. sítě: 50 Hz
Jmenovitá napětí: 1 x 220-240 V
Jmenovitý el. proud: 3 A
Cos phi - power factor: 0,92
Jmenovitá otáčky: 2800 ot/min
Krytí (IEC 34-5): IP44
Třída izolace (IEC 85): F
Délka kabelu: 1.2 m
Typ kabelu: H05VV-F

Typ kabelové koncovky: SCHUKO

Jiné:

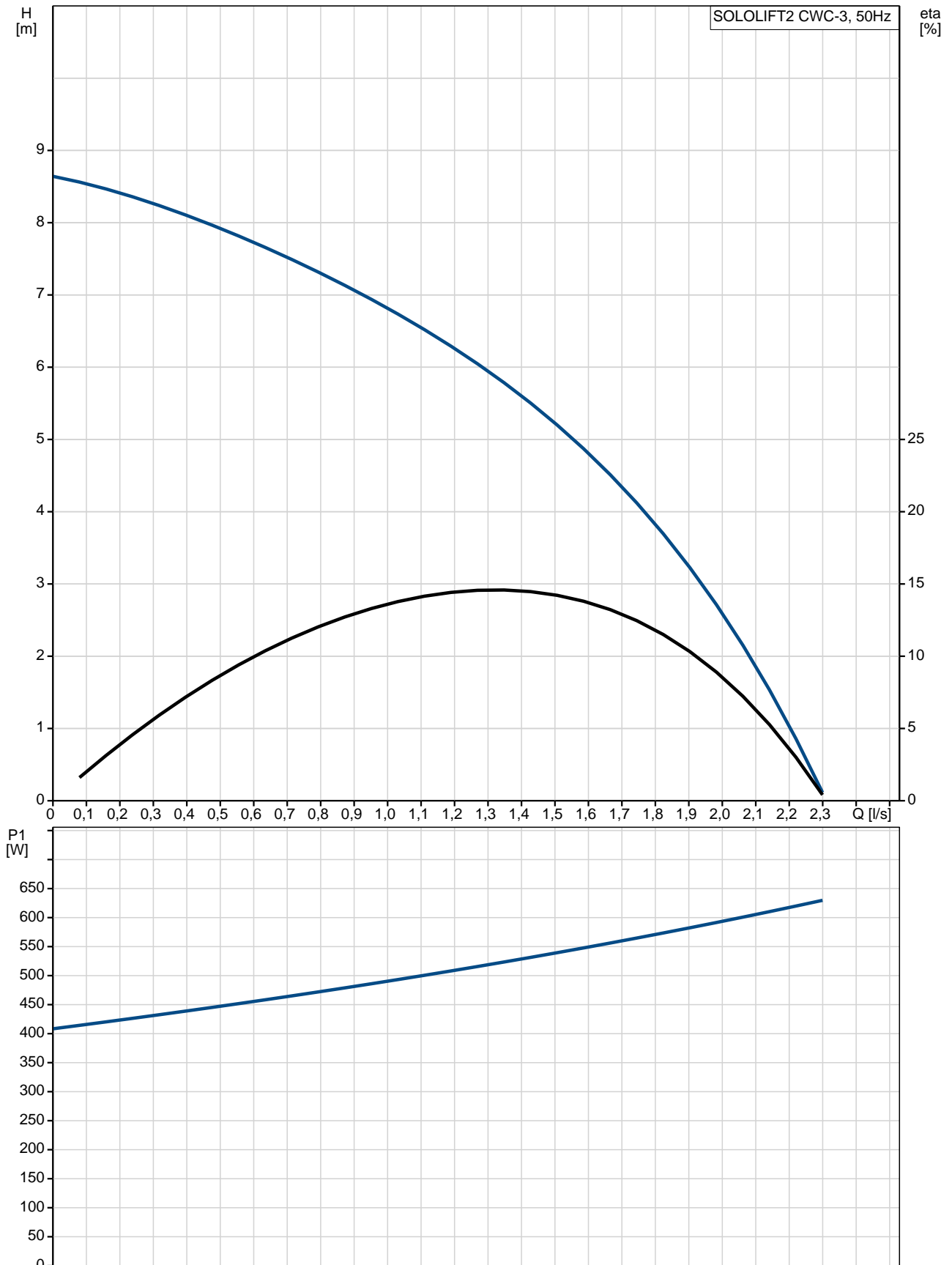
istá hmotnost: 8.09 kg

Hrubá hmotnost: 9.69 kg

Pozice	Počet	Popis
	1	<p>SOLOLIFT2 CWC-3</p>  <p>Pozn.: obr. výrobku se může lišit od skuteč. výrobku</p> <p>Výrobní číslo: 97775316</p> <p>Sololift2 CWC-3 je malá, kompaktní automatická čerpací stanice vhodná pro čerpání šedé odpadní vody z rodinných domů, kde nelze tuto odpadní vodu odvádět do kanalizace s využitím samospádu.</p> <p>Sololift2 CWC-3 se používá pro:</p> <ul style="list-style-type: none"> • závěsná WC, sprchy a umyvadla v místech pod úrovní kanalizace nebo při renovacích a modernizacích stávajících budov, kde je místo vzniku odpadních vod příliš vzdálené od domovní splaškové kanalizace, takže nelze použít přírodní sklon odpadních potrubí. <p>Extremně nízká zapínací hladina pro nízké stavební výšky, výhodná zejména v souvislosti s použitím pro sprchy.</p> <p>Stanice Sololift2 CWC-3 je vhodná pro instalaci v prostoru za závěsným WC. Tato stanice je vhodná pouze pro čerpání odpadní vody ze sprchy a umyvadla a pro čerpání splaškové vody z WC, která obsahuje toaletní papír a fekálie. Čerpání kapalin obsahujících jiné materiály může způsobit poruchu zařízení a omezit poskytnutou záruku.</p> <p>Kompaktní čerpací stanice je vybavena :</p> <ul style="list-style-type: none"> - kabel s nebo bez zástrčky (viz technická dokumentace) - horizontální nebo vertikální upevnění výtlakového potrubí, s adaptéry pro potrubí Ø22-40mm - integrovaný zpětný ventil - výkonný motor v tepelné ochraně, hladinového spínání a řízení - připojení DN100 pro WC - flexibilní připojení vstupu (výškově nastavitelné) pro potrubí Ø36 nebo 40 - buzína pro případ poruchy (příslušenství) - možnost ručního odstranění usazením (zablokování) - odvětrávací ventil s ochranou proti přetečení - fixační komponenty <p>Konstrukce v souladu s EN12050-3 a kontrola výroby externí institucí, unikátní vlastnosti zajištěné na rychlou instalaci, dlouhou životnost a snadné čištění.</p> <p>Kapalina: Max. teplota kapaliny: 50 °C Hustota: 998.2 kg/m³</p> <p>Techn.: Schval. značky na typovém štítku: CE,TR,LGA,VDEEMV,VDE Toleranční pásmo kvality: ISO9906:2012 3B</p> <p>Materiály: Tlak. nádoba: PLASTIC</p>

Pozice	Počet	Popis
		Instalace: Sací hrdlo: 32/36/40, 36/40/50, DN 100 Výtlakové hrdlo: 22/25/28/32/36/40 Počet vodičů: 3X0,75MM ² Elektrické údaje: Příkon - P1: 620 W Frekvence el. sítě: 50 Hz Jmenovitá napětí: 1 x 220-240 V Jmenovitý el. proud: 3 A Cos phi - power factor: 0,92 Jmenovitá otáčky: 2800 ot/min Krytí (IEC 34-5): IP44 Třída izolace (IEC 85): F Délka kabelu: 1.2 m Typ kabelu: H05VV-F Typ kabelové koncovky: SCHUKO Jiné: Čistá hmotnost: 8.09 kg Hrubá hmotnost: 9.69 kg

97775316 SOLOLIFT2 CWC-3 50 Hz



Popis	Hodnota
-------	---------

Všeobecná informace:

Název výrobku:	SOLOLIFT2 CWC-3
Íslo výrobku:	97775316
EAN kód:	5710624187258
Cena:	556,00 EUR €

Techn.:

Max. dopravní výška:	8.5 m
Schval. značky na typovém štítku:	CE, TR, LGA, VDEEMV, VDE
Toleranční pásmo křivky:	ISO9906:2012 3B

Materiály:

Tlak. nádoba:	PLASTIC
---------------	---------

Instalace:

Sací hrdlo:	32/36/40, 36/40/50, DN 100
Výtlačné hrdlo:	22/25/28/32/36/40
Počet vodičů:	3X0,75MM2

Kapalina:

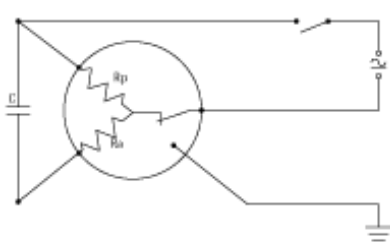
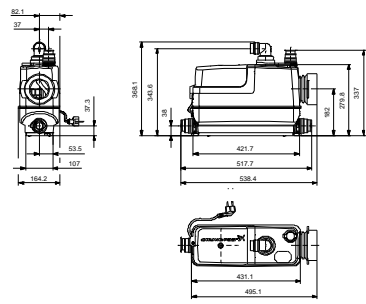
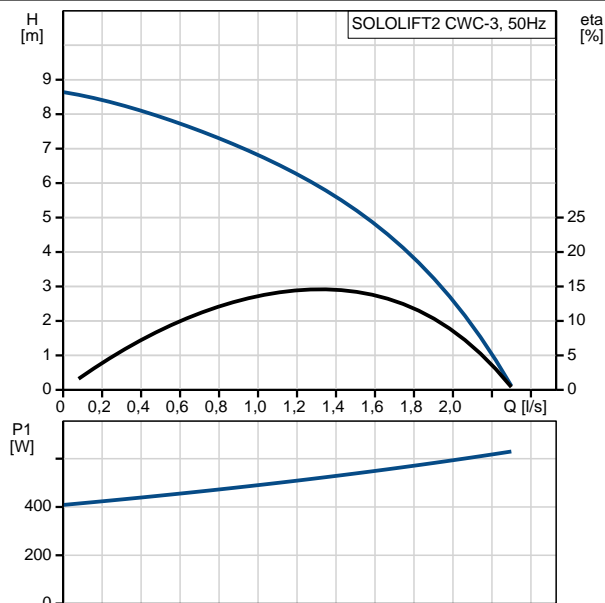
Max. teplota kapaliny:	50 °C
Hustota:	998.2 kg/m ³

Elektrické údaje:

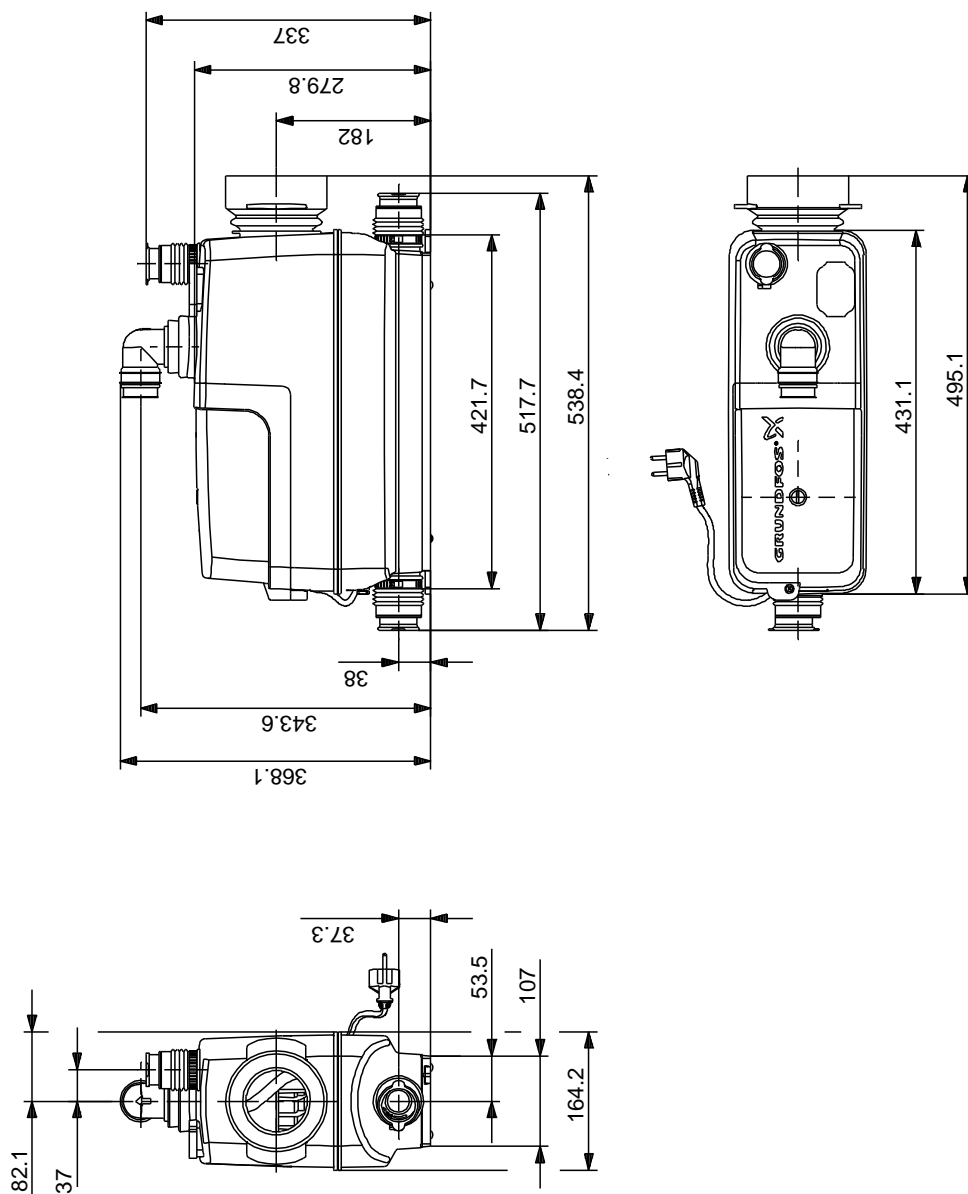
Příkon - P1:	620 W
Frekvence el. sítě:	50 Hz
Jmenovité napětí:	1 x 220-240 V
Jmenovitý el. proud:	3 A
Cos phi - power factor:	0,92
Jmenovitá otáčky:	2800 ot/min
Krytí (IEC 34-5):	IP44
Typ izolace (IEC 85):	F
Teplotní ochrana:	THERMIK S06-150-05
Délka kabelu:	1.2 m
Typ kabelu:	H05VV-F
Typ kabelové koncovky:	SCHUKO

Jiné:

Čistá hmotnost:	8.09 kg
Hrubá hmotnost:	9.69 kg
Výrobní program:	Mezinárodní

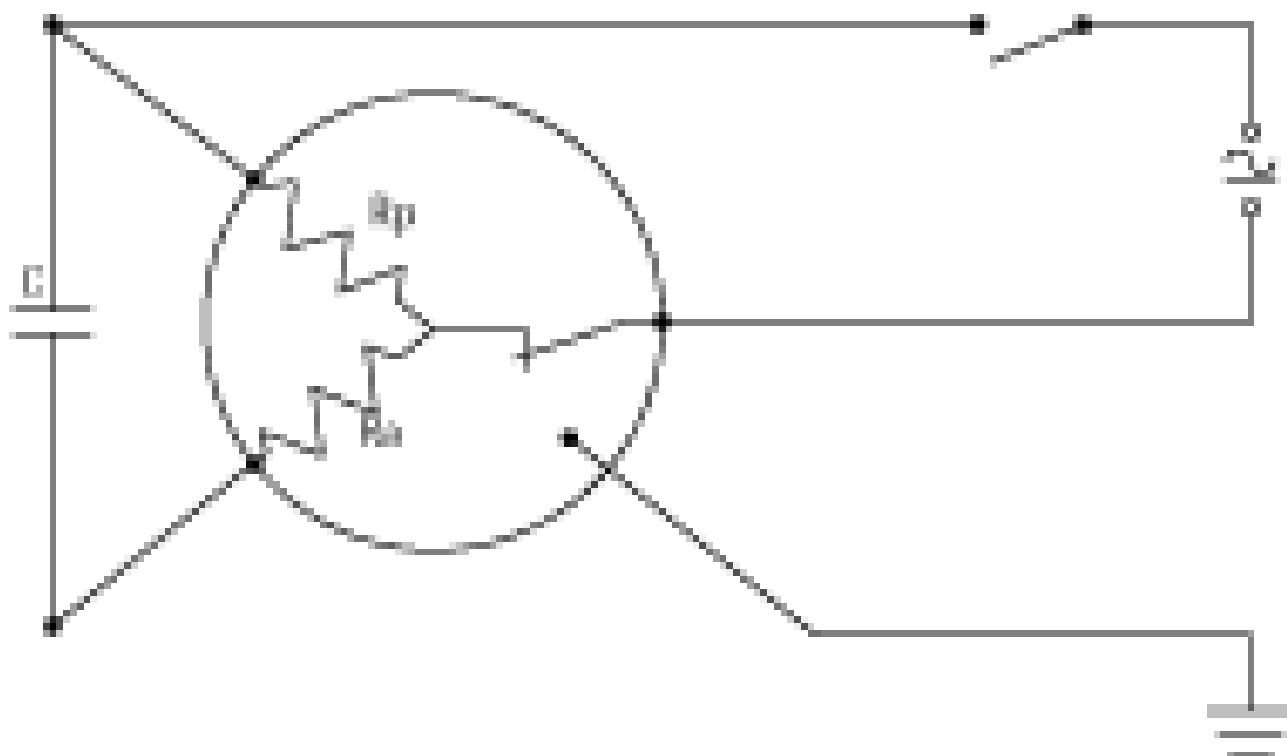


97775316 SOLOLIFT2 CWC-3 50 Hz



Poznámka! Všechny jednotky musí být v[mm] jestliže není uvedeno jinak.
Poznámka: tento zjednodušený rozměrový náčrtek nezobrazuje všechny detaily.

97775316 SOLOLIFT2 CWC-3 50 Hz



Upozornění! Všechny jednotky jsou v [mm], pokud není uvedeno jinak!