

NGX

Samonasávací čerpadla Jet

calpeda®**Materiálové provedení**

Součásti	Materiál
Těleso čerpadla	Cr-Ni ocel 1.4301 EN 10088 (AISI 304)
Tlakové víko	Cr-Ni ocel 1.4301 EN 10088 (AISI 304)
Oběžné kolo	Mosaz P-Cu Zn 40 Pb 2 UNI 5705
Těsnící kroužek - rotor-difuzor	Cr-Ni ocel 1.4301 EN 10088 (AISI 304)
Difuzor	PPO-GF20 (Noryl)
Ejektor	PPO-GF20 (Noryl)
Hřídel	Chromovaná ocel 1.4104 EN 10088 (AISI 430) Cr-Ni ocel 1.4305 EN 10088 (AISI 303) pro NGX 5,6
Mechanická ucpávka	Uhlík - Keramika - NBR

Konstrukce

Uzavřené samonasávací čerpadlo jet se zabudovaným ejektorem.

Čerpadlo je určeno k přečerpávání vody pro domácí použití. Skříň je z nerezové oceli, oběžné kolo z mosazi. Čerpadlo je vysoce kvalitní a ohleduplné k životnímu prostředí, s minimálním použitím plastových dílů

Použití

Pro čerpání vody ze studní.

Pro čerpání vody obsahující vzduch nebo jiné plynné látky.

Pro zvýšení tlaku vody přitékající volným spádem k čerpadlu.

Pro zvýšení tlaku rozvodné sítě (dodržujte místní nařízení).

Pro použití na zahradách.

Pro mytí za použití vodních trysek.

Provozní podmínky

Teplota kapaliny: od 0 °C do +35 °C.

Teplota prostředí do 40 °C.

Max. povolený tlak v tělese čerpadla: 8 bar.

Nepřetržitý provoz.

Motor

2-pólový asynchronní motor, 50 Hz (n = 2800 1/min).

NGX: třífázový 230/400 V ± 10%.

NGXM: jednofázový 230 V ± 10%, s tepelnou ochranou.

Kondenzátor ve svorkovnici.

Třída izolace F.

Stupeň krytí IP 54.

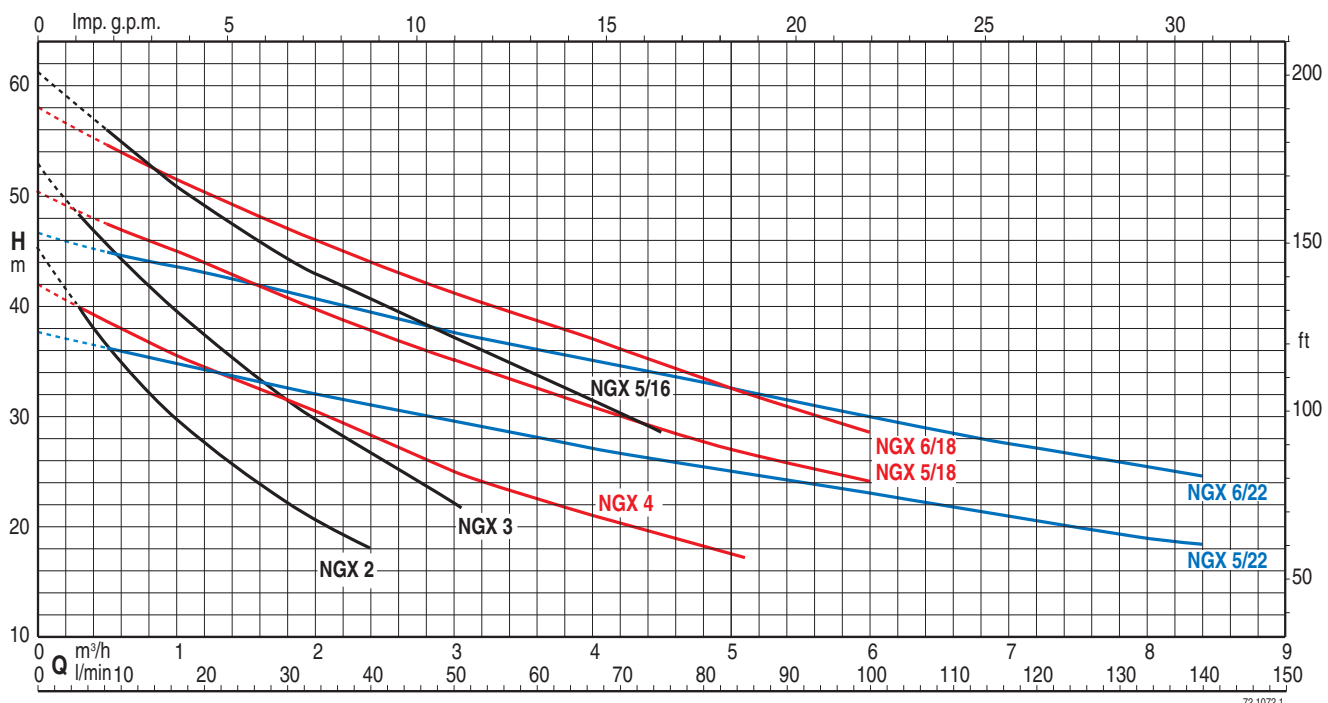
Konstruováno v souladu: EN 60034-1;

EN 60335-1, EN 60335-2-41.

Zvláštní provedení na požádání

– Jiné napětí.

– Frekvence 60 Hz (viz katalog 60 Hz).

23**Křivka výkonů n ≈ 2800 1/min**

Technické údaje n ≈ 2800 1/min

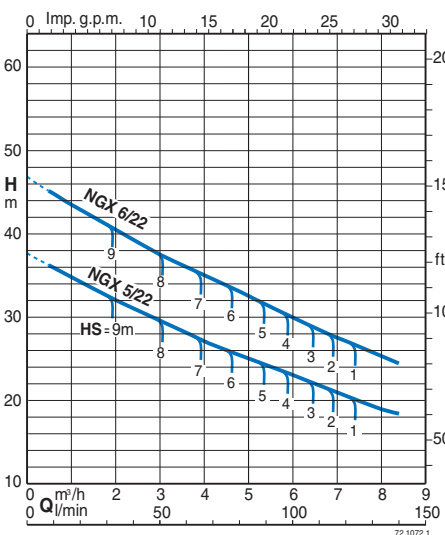
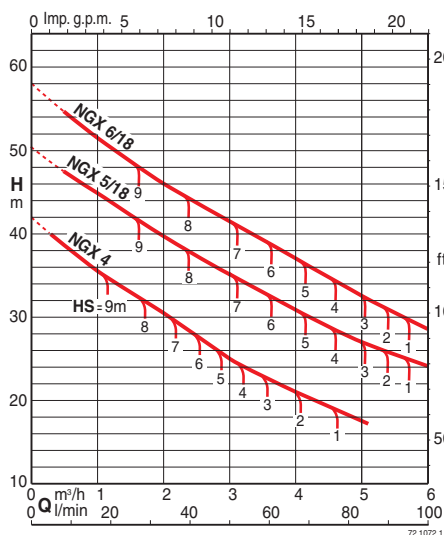
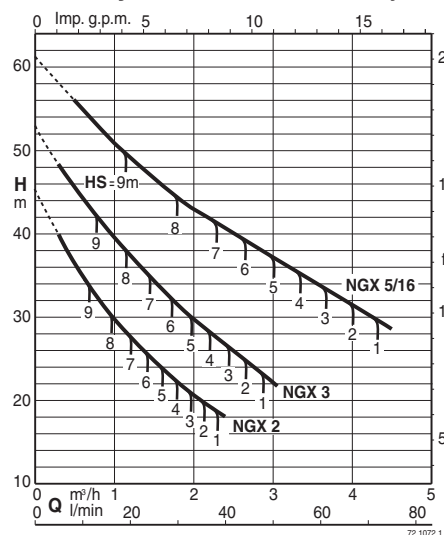
	3~ 230V 400V		1~ 230V	P ₁		P ₂		Q	Q																
	A	A		A	kW	kW	HP		m ³ /h	l/min	0	0,3	1	2	2,4	3	4	4,5	5	5,5	6	6,5	7	8	8,4
NGX 2	2,8	1,6	NGXM 2	3,3	0,7	0,45	0,6	H m	45	40	30	20,5	18												
NGX 3/A	2,8	1,6	NGXM 3/A	4,2	0,9	0,55	0,75		53	48	39	30	27	22											
NGX 4/A	3,5	2	NGXM 4/A	5,4	1	0,75	1		42	40	36	31	28	25	21	19,5	18								

	3~ 230V 400V		1~ 230V	P ₁		P ₂		Q	Q																
	A	A		A	kW	kW	HP		m ³ /h	l/min	0	0,5	1	2	2,4	3	4	4,5	5	5,5	6	6,5	7	8	8,4
NGX 5/16	5	2,9	NGXM 5/16	7,4	1,6	1,1	1,5	H m	61	55,5	51	43	40,5	36,8	31,7	28,5									
NGX 5/18	5	2,9	NGXM 5/18	7,4	1,6	1,1	1,5		50,5	47,5	45	39,5	37,7	35	30,8	29	27	25,5	24						
NGX 5/22	5	2,9	NGXM 5/22	7,4	1,6	1,1	1,5		37,5	36	34,7	32	31	29,5	27	26	24,8	23,7	22,8	22	21	19	18,3		
NGX 6/18	7,5	4,3	NGXM 6/18	9,2	2	1,5	2		58	54,7	51,5	46	44	41,3	37	34,7	32,5	30,5	28,5						
NGX 6/22	7,5	4,3	NGXM 6/22	9,2	2	1,5	2		46,5	45	43,5	40,5	39,3	37,5	35	33,5	32,5	31,2	30	28,5	27,5	25,5	24,5		

P₁ Maximální příkon P₂ Jmenovitý výkon motoru

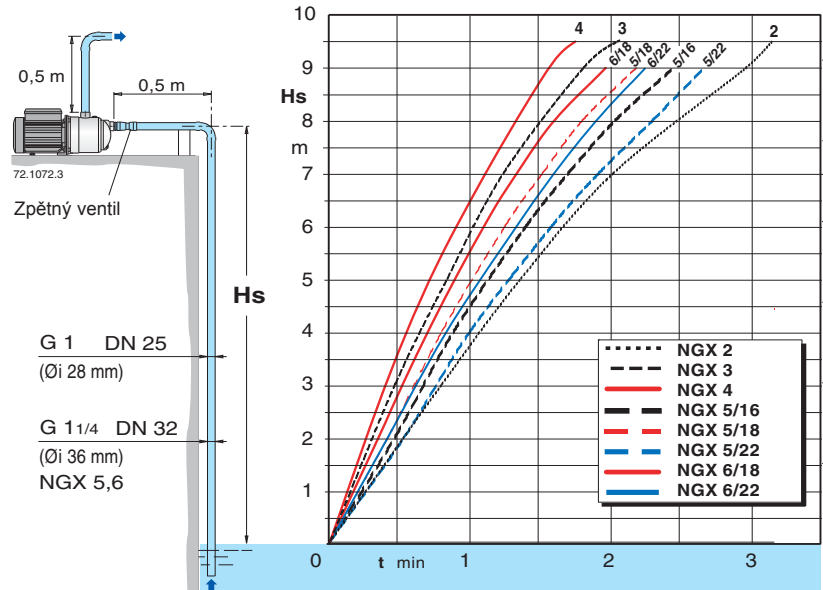
Tolerance v souladu s ISO 9906, příloha A

Křivka výkonů s různou sací výškou H_s



Rozsah samonasávání

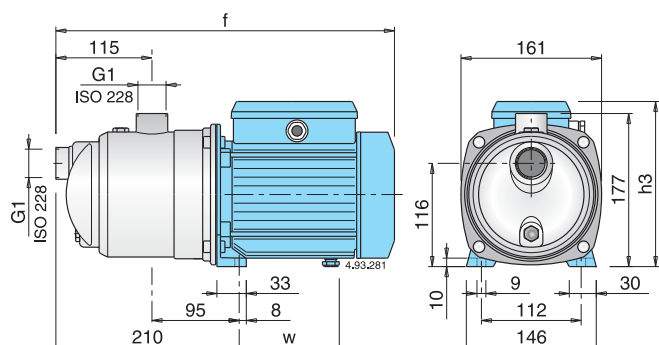
50 Hz (n ≈ 2800 1/min), H₂O, T = 20°C, Pa = 1000 hPa (mbar)



H_s (m) Výška nasávání
t (min) Čas samonasávání

Rozměry a hmotnost

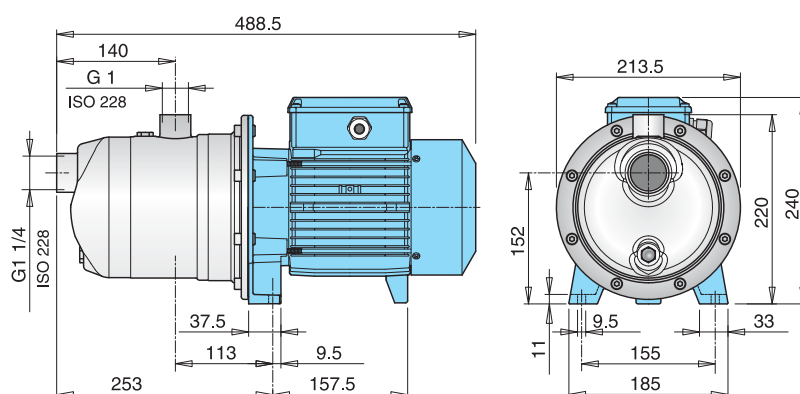
NGX 2, 3/A, 4/A



MODEL	Rozměry mm			Hmotnost kg	
	f	h3	w	NGX	NGXM
NGX 2	362	176	102	7,5	7,5
NGX 3/A	391	188	112	8,7	9,6
NGX 4/A	391	188	112	9,6	10,6

23

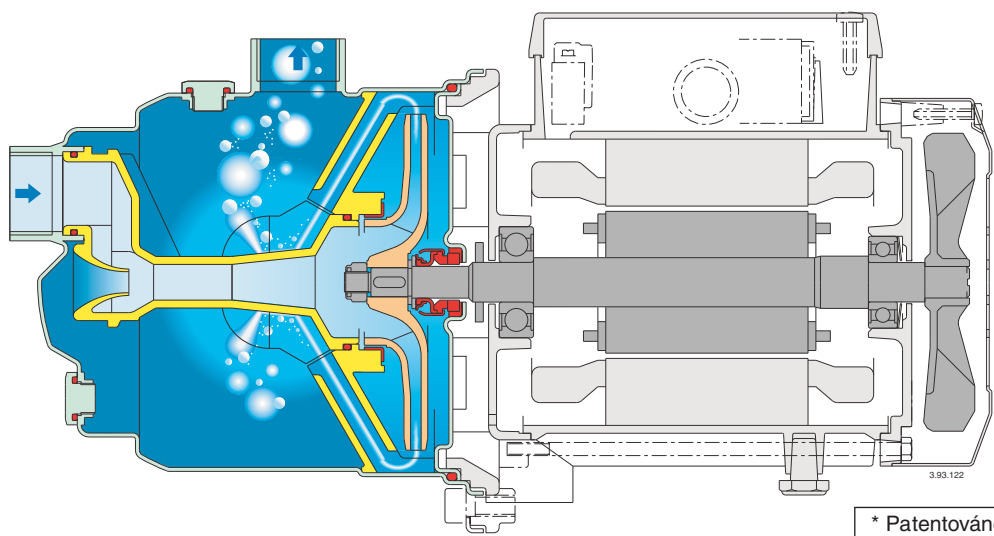
NGX 5-6



MODEL	Hmotnost kg	
	NGX	NGXM
NGX 5	15,2	16,7
NGX 6	17,8	18,2

NGX

Samonasávací čerpadla Jet

calpeda®**Konstrukční údaje****Jiné čerpadlo jet s novými vlastnostmi**

Díky výjimečnému difuzoru a zařízení na kontrolu toku*, představuje NGX kompaktní konstrukci, rychlé samonasávání a tichý provoz.

Spolehlivost

Díky novému konstrukčnímu provedení je NGX odolnější při občasných anomáliích při provozu čerpadla.

Malé rozměry

Verze NGX je až o 40 % menší v porovnání s běžným čerpadlem tohoto typu. Tato vlastnost umožňuje instalovat čerpadlo v omezených prostorech a také usnadňuje výměnu již nainstalovaného čerpadla.

Bezpečnost

Rychlé odsávání vzduchu redukuje riziko vytvoření vzduchové bubliny kolem mechanické ucpávky. Tímto způsobem je vyloučeno poškození mechanické ucpávky nedostatečným mazáním a chlazením.

Zlepšené samonasávání

Čerpadla NGX jsou schopné čerpat vodu z hloubky 9 m během méně než 3 minut, nabízí nové možnosti sacích aplikací a poskytuje lepší bezproblémové služby při normálním čerpacím provozu u mělkých studní, rovněž s dlouhou sací trubicou nad úrovní vody.

Nízká hlučnost

Dokonalejší tvar difuzoru a zařízení na kontrolu průtoku* vede proud vody z oběžného kola do centrální části tělesa čerpadla, což snižuje turbolenci a rychlost, a umožňuje účinně využít okolní vodu k tlumení hluku.